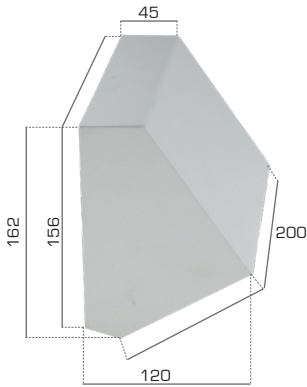




Akcesoria (elementy montażowe)  
dla wersji wbudowywanych

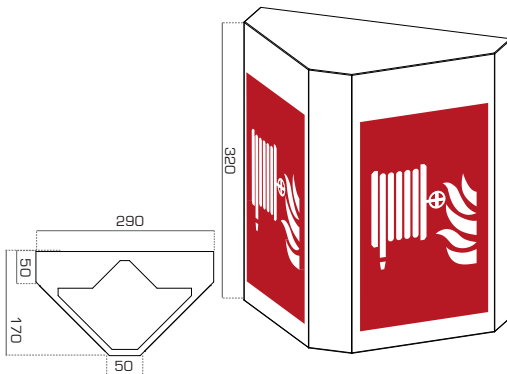
obudowa ścienna 45° IP65



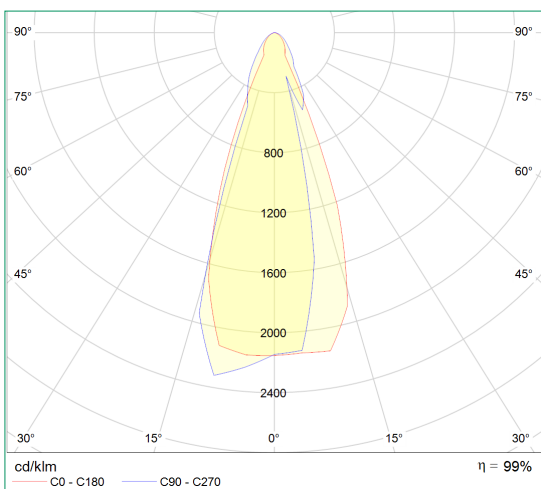
zestaw uszczeliek



obudowa ppoż do opraw  
oświetlenie urządzeń ppoż



krzywa rozsyłu oprawy z zastosowaniem obudowy  
ppoż



**Akcesoria:**

Indeks	Opis	Zastosowanie
<b>AKCESORIA DLA WERSJI WBUDOWYWANYCH</b>		
AMA207110003	obudowa ścienna 45° IP65 do montażu na ścianie do zastosowania z oprawami współpracującymi z systemami CT, CB i NSG  W skład zestawu wchodzi: - uszczelki, - szyba pleksi - elementy montażowe kolor: RAL 9016 (dostępne inne kolory - na zapytanie)	DISCRET W 1 led (DSW1) powierzchnia DISCRET W 3 led (DSW1) powierzchnia DISCRET W 4 led (DSW1) powierzchnia

AMA208450082	Zestaw uszczeliek  W skład zestawu wchodzi: - osłona x 1 - uszczelka x 2	DISCRET W 1 led (DSW1) powierzchnia DISCRET W 3 led (DSW1) powierzchnia DISCRET W 4 led (DSW1) powierzchnia
--------------	--	--

AMA207110004	Obudowa ppoż* do zastosowania z oprawami w celu oświetlenia urządzeń ppoż  do montażu na ścianie  do zastosowania z oprawami AT oraz współpracującymi z systemami CT, CB i NSG  *UWAGA! obudowa nie zawiera oprawy.	DISCRET W 3 led (DSW1) powierzchnia
--------------	--	--

		DISCRET /3 LED + obudowa ppoż						
		Odległość montażu punktu ppoż - a [m]						
		H	0,5	0,75	1	1,25	1,5	
Wysokość montażu oprawy - h [m]	2,0							natężenie oświetlenia powyżej 5 lx
	2,5							natężenie oświetlenia poniżej 5 lx
	3,0							

współczynnik konserwacji: 0,95

