

Reflektory przenośne serii SEB

do stref 1, 2, 21, 22 zagrożenia wybuchem



strefa
1

strefa
2

strefa
21

strefa
22

SEB 8



SEB 8 ADR

jako światło ostrzegawcze



SEB 8 L DIN



SEB 8 L



SEB 9



SEB 9 L



Dane techniczne:

SEB 8/SEB 8 L/SEB 8 DIN/SEB 8 L DIN/SEB 8 ADR

Zastosowanie	Strefa 1, 2, 21, 22
Oznaczenie wg 94/9/EC:	
strefy gazowe	Ⓜ II 2 G EEx e ib IIC T4
strefy pyłowe	Ⓜ II 2 D Ex tD A21 IP66 T85 °C
Certyfikat typu EC:	BVS 08 ATEX E 116

SEB 9/SEB 9 L

Zastosowanie	Strefa 1, 2, 21, 22
Oznaczenie wg 94/9/EC:	
strefy gazowe	Ⓜ II 2 G Ex e ib IIC T4
strefy pyłowe	Ⓜ II 2 D Ex tD A21 IP66 T85 °C
Certyfikat typu EC:	BVS 09 ATEX E 005

Typ	SEB 8 SEB 8 L	SEB 9 SEB 9 L	SEB 8 ADR	SEB 8 DIN SEB 8 L DIN
Źródło światła	lampa halogenowa 2 x 5,5 V/5,5 W			
Zasilanie	akumulator NiCd 4,8 V/7 Ah	akumulator NiMH 4,8 V/9,5 Ah	akumulator NiCd 4,8 V/7 Ah	akumulator NiCd 4,8 V/5 Ah
Czas pracy [h]	5,5	7	5,5	5,5
Czas ładowania	ok. 14 w zależności od stanu naładowania			
Lampka pilota	4,8 V/0,3 A			
Max. natężenie oświetlenia	15000 cd			12000 cd
Strumień światła	ok. 100 lm			ok. 65 lm
Dopuszczalna temperatura otoczenia	-20 °C to +40 °C z zachowaniem danych: 0 °C to +30 °C (bateria)			
Stopień ochrony wg EN 60529	IP65			
Materiał obudowy	poliamid			
Kolor obudowy	czarny			
Materiał klosza	Ø 98 mm szkło mineralne			
Wymiary [dł. x szer. x wys.] [mm]	325 x 119 x 146,5			
Waga [kg]	2,2 2,5	1,9 2,2	2,2	1,6 2,2
Funkcje:	- wskaźnik czasu pracy z baterii sterowany mikroprocesorem, - światło błyskające zależne od pojemności naładowania, - oświetlenie awaryjne, - przełączana kontrolka zasilania, - ładowarka wewnętrzna			
wyłącznik obrotowy	5 pozycji: - Serwis - Lampka pilota - Wylączony - Źródło podstawowe - Sygnał			



SEB 8 ADR jako światło ostrzegawcze w transporcie drogowym materiałów niebezpiecznych

0AKATD401_092012

Reflektory przenośne serii SEB do stref 1, 2, 21, 22 zagrożenia wybuchem



Dane techniczne:

Ładowarka sieciowa dla SEB 8 L i SEB 9 L

Napięcie znamionowe	230 V
Częstotliwość	50/60 Hz

Ładowarka LG 443 dla SEB 8... i SEB 9...

Napięcie znamionowe	220 - 250 V
Częstotliwość	50/60 Hz
Wymiary (dł. x szer. x wys.) [mm]	163,5 x 151 x 111

Ładowarka samochodowa 90

dla SEB 8, SEB 8 L, SEB 9, SEB 9L SEB 8 ADR

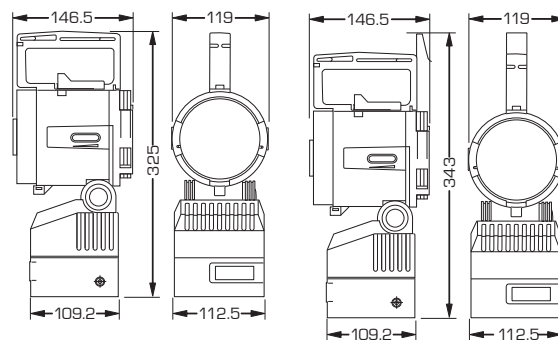
Napięcie znamionowe	10 - 33 V DC
Częstotliwość	50/60 Hz
Wymiary (dł. x szer. x wys.) [mm]	152,5 x 145 x 128

Dane do zamówienia:

Indeks	Oznaczenie	
AMA100010029	SEB 8	lampa halogenowa z podwójną barnką soczewka rozpraszająca akumulator (ładowany przez przewód sieciowy, z ładowarki LG 443 i ładowarki samochodowej 90)
AMA100010028	SEB 8 L	lampa halogenowa z podwójną barnką soczewka rozpraszająca akumulator (ładowany przez przewód sieciowy, z ładowarki LG 443 i ładowarki samochodowej 90)
AMA100010034	SEB 9	lampa halogenowa z podwójną barnką soczewka rozpraszająca akumulator (ładowany przez przewód sieciowy, z ładowarki LG 443 i ładowarki samochodowej 90)
AMA100010033	SEB 9 L	lampa halogenowa z podwójną barnką soczewka rozpraszająca akumulator (ładowany przez przewód sieciowy, z ładowarki LG 443 i ładowarki samochodowej 90)
AMA100010030	SEB 8 ADR	lampa halogenowa z podwójną barnką soczewka rozpraszająca akumulator (ładowany przez przewód sieciowy, z ładowarki LG 443 i ładowarki samochodowej 90)
AMA100010032	SEB 8 DIN	xenonowe źródło podstawowe zaczep paskowy soczewka rozpraszająca akumulator (ładowany z ładowarki LG 443 i ładowarki samochodowej 90)
AMA100010031	SEB 8 L DIN	xenonowe źródło podstawowe zaczep paskowy soczewka rozpraszająca akumulator (ładowany przez przewód sieciowy, z ładowarki LG 443 i ładowarki samochodowej 90)
AMA100010035	Ładowarka LG 443	
AMA100010036	Ładowarka samochodowa 90	

Pozostałe akcesoria na zapytanie

Wymiary: [mm]

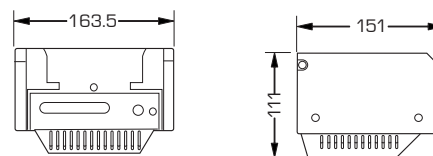


wersja DIN

ŁADOWARKA LG 443



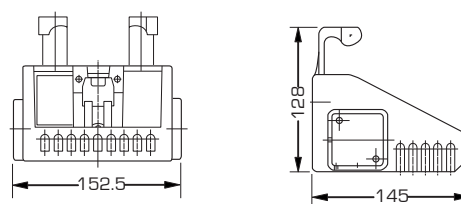
Wymiary: [mm]



ŁADOWARKA SAMOCHODOWA 90



Wymiary: [mm]



SEB 8/SEB 8 L jako oświetlenie robocze



SEB 8/SEB 8 L jako oświetlenie
inspekcyjne / robocze

DAKATD401/092D012