

Latarki serii HE

do stref 1, 2 zagrożenia wybuchem

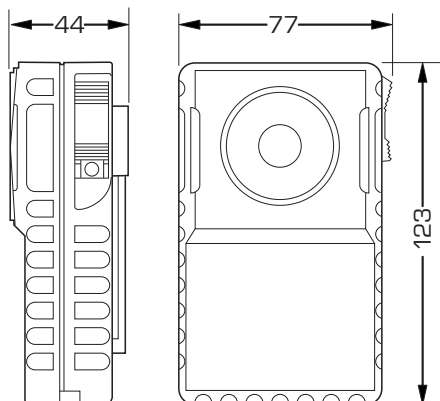


strefa 1 **strefa 2**

HE 5 EN



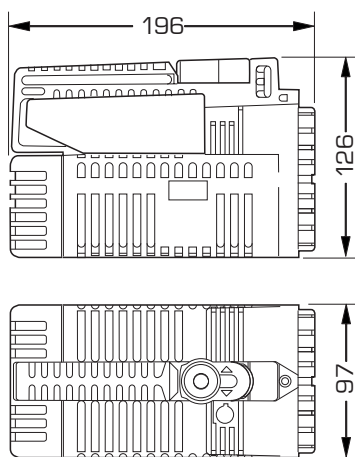
Wymiary: [mm]



HE 8 N EN/HE 8 EURO/ HE 8 EURO PLUS



Wymiary: [mm]



Dane techniczne:

HE 5 EN

| | |
|------------------------------------|---|
| Zastosowanie | Strefa 1, 2 |
| Oznaczenie wg 94/9/EC: | |
| strefy gazowe | ⊕ II 2 G EEx e ib T6/T4 / ⊕ II 2 G Ex e ib T4/T6 Gb |
| Certyfikat typu EC: | PTB 99 ATEX 2196 |
| Źródło światła | żarówka 3,7 V/0,3 A |
| Zasilanie | bateria płaska 4,5 V IEC 60086 3 R 12 (T6) lub IEC 60086 3 LR12 (T4) |
| Czas pracy [h] | około 6 |
| Dopuszczalna temperatura otoczenia | -20 °C to +40 °C z zachowaniem danych: 0 °C to +30 °C (bateria) |
| Stopień ochrony wg EN 60529 | IP54 |
| Materiał obudowy | poliamid |
| Kolor obudowy | czarny |
| Materiał klosza | Ø 40 mm, szkło mineralne |
| Wymiary [dł. x szer. x wys.] [mm] | 77 x 44 x 123 |
| Waga [kg] | ok. 0,14 (bez baterii) |

HE 8 N EN

| | |
|------------------------------------|--|
| Zastosowanie | Strefa 1, 2 |
| Oznaczenie wg 94/9/EC: | |
| strefy gazowe | ⊕ II 2 G EEx e ib IIC T4 ⊕ II 2 G Ex e ib IIC T4 Gb |
| Certyfikat typu EC: | PTB 98 ATEX 2063 |
| Źródło światła | żarówka 3,75 V / 0,8 / 0,4 A |
| Zasilanie | akumulator NiCd 3,6 V/4 Ah |
| Czas pracy [h] | ok. 5h |
| Dopuszczalna temperatura otoczenia | -20 °C to +40 °C z zachowaniem danych: 0 °C to +30 °C (bateria) |
| Stopień ochrony wg EN 60529 | IP54 |
| Materiał obudowy | poliamid |
| Kolor obudowy | czarny |
| Materiał klosza | Ø 71 mm, szkło mineralne |
| Wymiary [dł. x szer. x wys.] [mm] | 196 x 97 x 126 |
| Waga [kg] | ok. 1 (z akumulatorem) |
| Funkcje: | - wskaźnik czasu pracy z baterii - oświetlenie awaryjne - do wielokrotnego ładowania - czerwona lampka (przełączalna) - kontrolka zasilania (przełączalna) |
| Wyłącznik obrotowy | 3 pozycje: - Źródło podstawowe - Wyłączone - Światło sygnalizacyjne (czerwone) |



0AKATD401_092012

Latarki serii HE

do stref 1, 2 zagrożenia wybuchem



Dane techniczne:

HE 8 EURO/HE 8 EURO PLUS

| | | |
|------------------------------------|---|---|
| Zastosowanie | Strefa 1, 2 | |
| Oznaczenie wg 94/9/EC: | | |
| strefy gazowe | Ⓜ II 2 G EEx e ib IIC T4 Ⓜ II 2 G Ex e ib IIC T4 Gb | |
| Certyfikat typu EC: | PTB 98 ATEX 2063 | |
| Typ | HE 8 EURO | HE 8 EURO PLUS |
| Źródło światła | żarówka 4 V / 0,82 A | |
| Zasilanie | 3 baterie 1,5 V IEC 60086, R 20/LR 20 | akumulator NiCd 3,6 V/4 Ah |
| Czas pracy [h] | ok. 10 | ok. 4 |
| Dopuszczalna temperatura otoczenia | -20 °C to +40 °C z zachowaniem danych: 0 °C to +30 °C (bateria) | |
| Stopień ochrony wg EN 60529 | IP54 | |
| Materiał obudowy | poliamid | |
| Kolor obudowy | czarny | |
| Materiał klosza | Ø 71 mm, szkło mineralne | |
| Wymiary [dł. x szer. x wys.] [mm] | 196 x 97 x 126 | |
| Waga [kg] | ok. 0,64 (bez baterii) | ok. 1 (z akumulatorem) |
| Funkcje: | - dwa źródła halogenowe - ochrona przed przeładowaniem | - dwa źródła halogenowe - ochrona przed przeładowaniem - wskaźnik czasu pracy baterii |
| Wyłącznik obrotowy | 3 pozycje: - Źródło podstawowe - Wyłączone - Źródło podstawowe | |

Ładowarka LG 483 dla HE 8 N EN

| | |
|-----------------------------------|---|
| Napięcie znamionowe | 220 - 250 V AC 50/60 Hz |
| Moc znamionowa | 12 VA |
| Klasa ochronności | II |
| Stopień ochrony wg EN 60529 | IP 31 |
| Wymiary [dł. x szer. x wys.] [mm] | 163,5 x 151 x 111 |
| Waga [kg] | ok. 1,3 |
| Czas ładowania [h] | maks. 8 (w zależności od stanu naładowania) |

Ładowarka wtyczkowa dla HE 8 EURO PLUS

| | |
|-----------------------------|--|
| Napięcie znamionowe | 220 V ± 10%, 50/60 Hz |
| Moc znamionowa | 6,5 VA |
| Klasa ochronności | II |
| Stopień ochrony wg EN 60529 | IP 20 |
| Waga [kg] | ok. 0,42 |
| Czas ładowania [h] | 16 h (dla około 4 h czasu pracy) > 24 h (dla około 5 h czasu pracy) |

Dane do zamówienia:

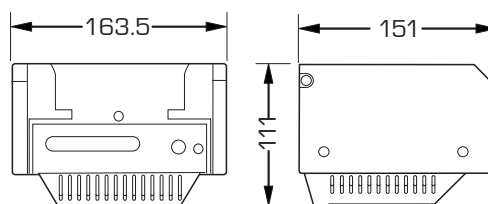
| Indeks | Oznaczenie | |
|--------------|---------------------|-----------------------------------|
| AMA100010017 | HE 5 EN | z żarówką, bez baterii |
| AMA100010019 | HE 8 N EN | z żarówką i akumulatorem |
| AMA100010113 | HE 8 EURO | z żarówką, bez baterii |
| AMA100010025 | HE 8 EURO PLUS | z żarówką i zestawem akumulatorów |
| AMA100010020 | Ładowarka LG 483 | dla HE 8 N EN |
| AMA100010027 | Ładowarka wtyczkowa | HE 8 EURO PLUS |

UWAGA! Dostępna również wersja LED latarek (wersja HE 9 Basic)
Pozostałe akcesoria na zapytanie

ŁADOWARKA LG 483 dla HE 8 N EN



Wymiary: [mm]



ŁADOWARKA WTYCZKOWA dla HE 9 EURO PLUS

